

ДАТЧИК ТЕМПЕРАТУРЫ / ВЛАЖНОСТИ


■ Информация для заказа

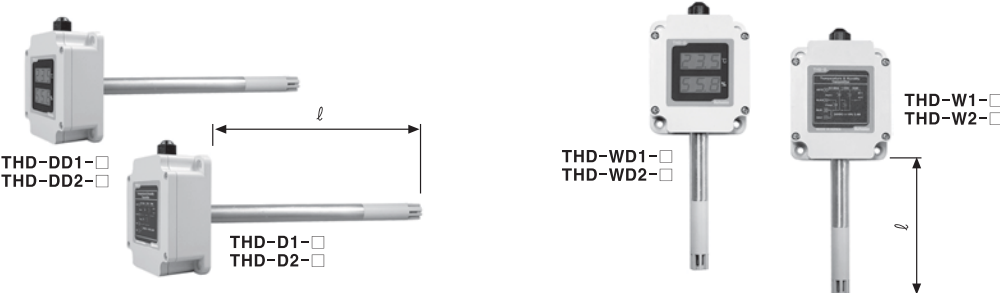
THD – **D** **D** **1** – **C**

Выход	※ PT	Значение сопротивления температурного датчика (PT1000м)
	※ PT/C	Значение сопротивления температурного датчика (PT1000м)/выходного тока (4 – 20мА =)
	C	Выходной ток (4 – 20мА =)
	V	Выходное напряжение (1 – 5В=)
	T	RS485 (MODBUS RTU)
Длина сенсора	※	Встроенный тип
	1	100мм
	2	200мм
Дисплей		Тип без дисплея
	D	Тип с дисплеем
Монтаж	R	Внутренний тип (для помещений)
	D	Тип монтируемый в трубе
	W	Тип монтируемый на стене
	THD	Сдвоенный датчик температуры / влажности

※ Только для серии THD-R

■ Технические характеристики

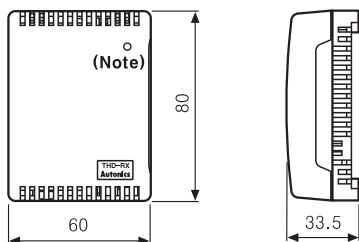
Модель	THD-R-RT	THD-R-PT/C	THD-R-C	THD-R-V	THD-R-T	
Внешний вид и габаритные размеры, [Ш x В x Д]	 [60 x 80 x 33.5мм]					
Источник питания	24В= ±10%					
Потребление	Макс. 2.4Ватт					
Вход	Датчик температуры, влажности (встроенного типа)					
Выход	Темпер.	Температурный датчик (Pt1000м)	Температурный датчик (Pt1000м)	4 – 20мА =	1 – 5В =	RS485
	Влажность		4 – 20мА =	4 – 20мА =	1 – 5В =	RS485
Диапазон измерений	Темпер.	0 – 50°C	0 – 50°C	– 19.9 – 60°C		
	Влажность			0 – 99.9% отн. влажности		
Выходная точность	Темпер.	± 0.8°C (0 – 50°C)	± 0.8°C (0 – 50°C)	± 0.5°C (5 – 40°C)		± 0.5°C (5 – 40°C)
	Влажность			Макс. ± 3% отн. влажности (30 – 70% отн. влажности при 25 – 45°C)		
Выборка	0,5сек фиксированно					

Модель	THD-D□-C THD-DD□-C THD-W□-C THD-WD□-C	THD-D□-V THD-DD□-V THD-W□-V THD-WD□-V	THD-D□-T THD-DD□-T THD-W□-T THD-WD□-T	
Внешний вид и габаритные размеры, [Ш x В]	 [72 x 85мм]			
Источник питания	24В= ±10%			
Потребление	Макс. 2.4Вт			
Вход	Датчик температуры, влажности (встроенного типа)			
Выход	Темпер.	4 – 20мА =	1 – 5В =	RS485
	Влажность	4 – 20мА =	1 – 5В =	RS485
Диапазон измерений	Темпер.	– 19.9 – 60.0°C		
	Влажность	0.0 – 99.9% отн. влажности		
Выходная точность	Темпер.	Макс ± 0,5°C (5 – 40°C)		
	Влажность	Макс. ± 3% отн. влажности (30 – 70% отн. влажности при 25 – 45°C)		
Выборка	0,5сек фиксированно			

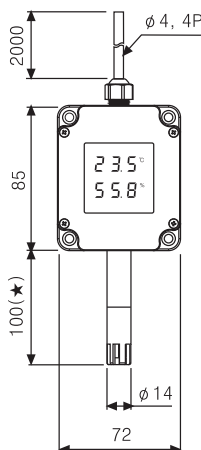
ДАТЧИК ТЕМПЕРАТУРЫ / ВЛАЖНОСТИ

Размеры

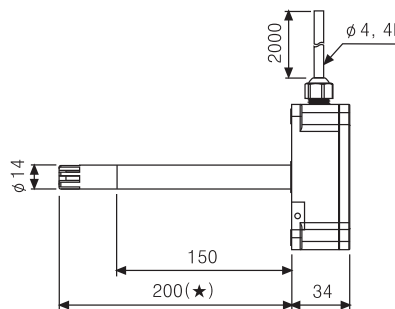
● THD-R-□, THD-R-RT, THD-R-RT/C



● THD-W□-□, THD-WD□-□



● THD-D□-□, THD-DD□-□



※ (★) для выбора модели с двумя сенсорными полюсами см. информацию для заказа
 ※ THD-DD□-□, THD-WD□-□ имеют блок индикации

Ед. измерения: мм

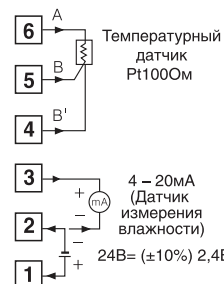
Подсоединение

◎ THD-R Series

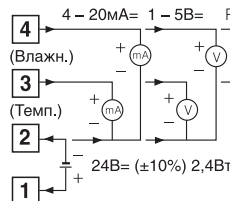


Подсоединение клемм

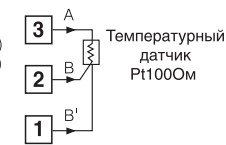
• THD-R-PT/C



• THD-R-C, V, T



• THD-R-PT

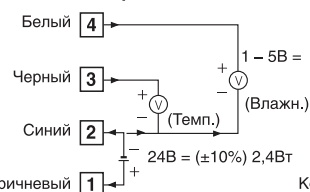


※ Подсоединения следует выполнять надлежащим образом, а напряжение подавать только после проверки клеммных соединений.

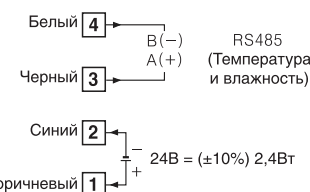
◎ Серии THD-D, THD-DD, THD-W, THD-WD



Выход напряжения



Выход связи



※ Пожалуйста, открывайте крышку корпуса только для подключения модуля связи, выполните установку номера станции и задайте скорость коммуникации при помощи переключателя (SW1).

Отсоединение корпуса

• Серия THD-R

Открутите болт на нижней части корпуса и отделите корпус

• Серии THD-D, THD-DD, THD-W, THD-WD

Открутите 4 болта на верхней части корпуса и отделите корпус

